

THETFORD



Cassette Toilet C220 Series

Installation Manual

DA

Oversættelse af den originale monteringsvejledning

Indhold

1	Indledning.....	72
2	Symboler.....	72
3	Bestemmelser og standarder.....	73
4	Servicering.....	73
5	Før montering.....	73
6	Position og placering (C223-S).....	74
7	Position og placering (C223-CS).....	78
8	Position og placering (C224-CW).....	82
9	Tilslutning af elektricitet (C223-S/C223-CS).....	85
10	Efter montering.....	87
11	Tekniske specifikationer.....	87
12	Serviceeftersyn.....	87
13	Spørgsmål/kundeservice.....	88

1. Indledning

Dette er installationsvejledningen til Thetford C223-S-, C223-CS- og C224-CW-toiletet. Vejledningen er beregnet til personer, der monterer toiletet i et fritidskøretøj. Læs omhyggeligt oplysningerne og instruktionerne, og følg dem nøje for at opnå en sikker og effektiv montering af toiletet.

Læs også advarslerne i brugervejledningen, før du tester toiletet efter montering.

Vores politik udmærker sig ved kontinuerlig udvikling og forbedring. Specifikationer og illustrationer kan blive ændret efter offentliggørelse.

Find den nyeste udgave af denne vejledning på www.thetford.com.



Hvis apparatet ikke er installeret i overensstemmelse med nationale og europæiske bestemmelser, regler og standarder, vil det ugyldiggøre garantien.

2. Symboler

Tegnforklaring til symboler:



Advarsel. Risiko for personskade og/eller beskadigelse.



Vigtigt. Vigtige oplysninger.



Bemærk. Yderligere oplysninger.

3. Bestemmelser og standarder



Foretag ikke ændringer på dette apparat, medmindre ændringen er godkendt og udføres af producenten eller dennes agent.



Brug kun originale og godkendte dele og materialer.



Bær det korrekte personlige beskyttelsesudstyr under monteringen. Følg også gældende sikkerhedsbestemmelser.

4. Servicering

Installatøren af Thetford-produkter er ansvarlig for den forskriftsmæssige installation for at sikre korrekt funktionalitet og servicering af apparatet. Med hensyn til servicering betyder det, at en forhandler eller en autoriseret Thetford-servicepartner skal kunne demontere og genmontere Thetford-produkter ved hjælp af standardværktøjer og -udstyr inden for den tid, der er tilladt ifølge Thetford-tidsskemaet,

med henblik på at fremsætte eventuelle garantikrav i tidsperioden på 3 år efter købsdatoen. I tilfælde af eventuelle spørgsmål om dette, bedes du kontakte det lokale Thetford-servicecenter, inden produktet installeres.

DA

5. Før montering

Kontrollér kassens indhold:

- C223-S-, C223-CS- eller C224-CW-toilet
- 4 skruer i rustfrit stål (kun til C224-CW)
- Vægbeslag (kun til C223-CS)
- Flow-bremse
- Skabelon
- Brugervejledning
- Monteringsvejledning

Find det nødvendige værktøj:

- Bor med 3 og 8 mm-borehoveder
- Elektrisk sav
- Philips skruetrækker nr. 2
- Sjl
- Beskyttelsestape
- Målebånd
- Vaterpas
- Blyant
- Butyl-pakning
- Dobbelt-sidede tape



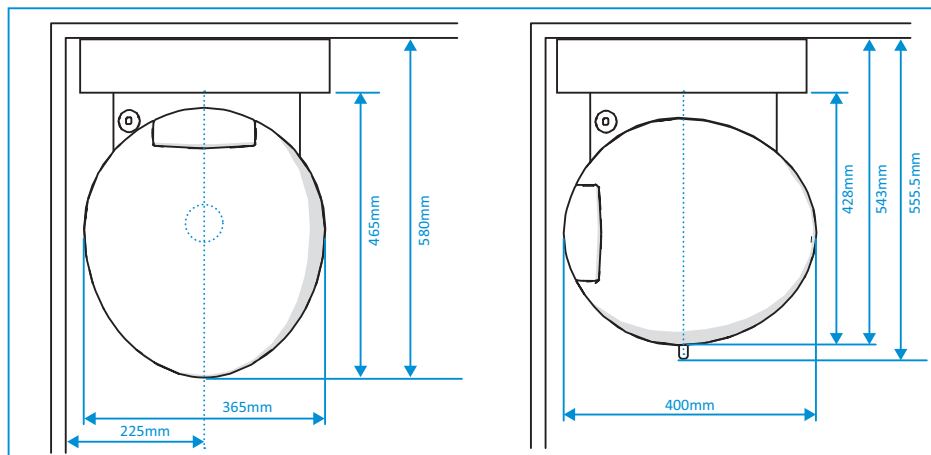
Hvis noget mangler fra kassen, skal du kontakte din forhandler.



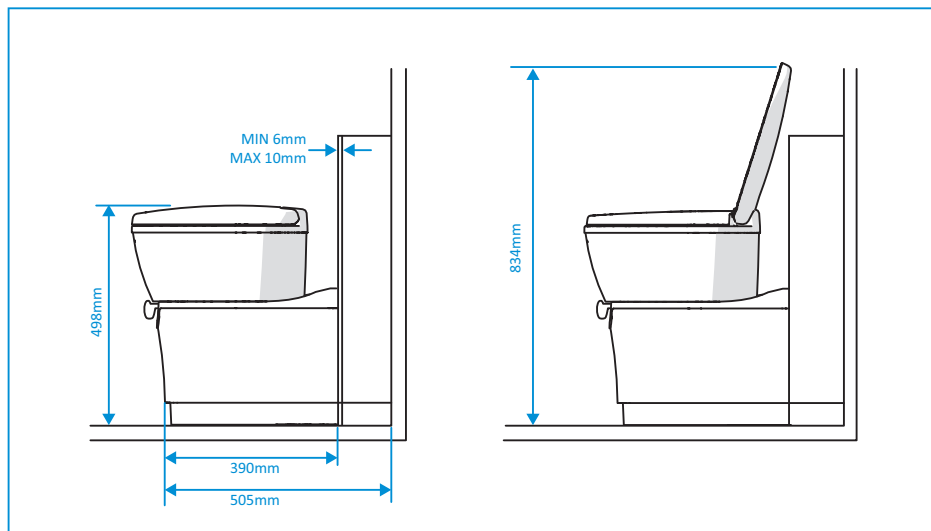
En servicedør er påkrævet til monteringen af dette toilet. Ved montering af C224-CW er en vandfyldningsdør også påkrævet.

6. Position og placering (C223-S)

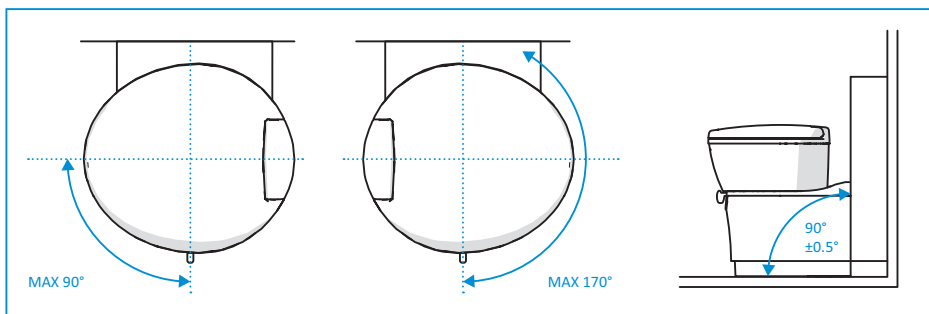
- De vigtigste dimensioner for badeværelset:



- Andre dimensioner:



- Kummens rotation og gulvets/væggens vinkel:



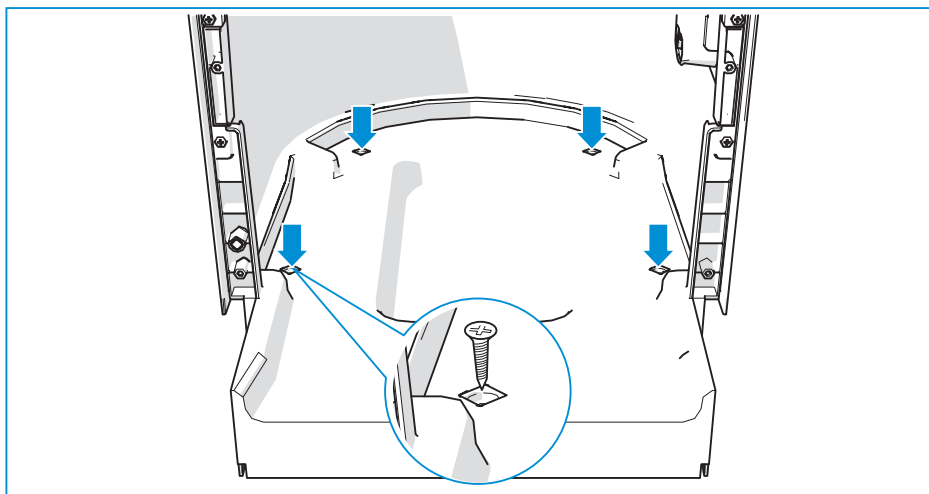
- Placer skabelon D1 på køretøjets indvendige væg, og brug bunden af skabelonen som reference.
- Placer skabelon A (til servicedøren) vandret eller lodret ved hjælp af de korrekte referencehuller, som er markeret på skabelonen med $\oplus_{B/C/D}$.
- Kontrollér, om servicedøren passer på køretøjets udvendige væg.
- Bor de to referencehuller i væggen.
- Monter servicedøren i overensstemmelse med instruktionerne til døren.



Væggen skal være 23-39 mm tyk for en servicedør. Kontakt Thetford, hvis køretøjets vægtykkelse ligger uden for dette område.

- Lav den indvendige væg.
- Placer skabelon D1 på den indvendige væg, og brug bunden af skabelonen som reference.
- Markér de 3 huller markeret med \dagger_D på væggen med en syl.
- Bor hullerne i væggen.
- Sav udskæringen i den indvendige væg ved hjælp af skabelon D2.
- Monter toilettet på gulvet med fire skruer.

DA





Påkrævet torque: $1,2 \pm 0,3$ Nm for gulve af krydsfinér.

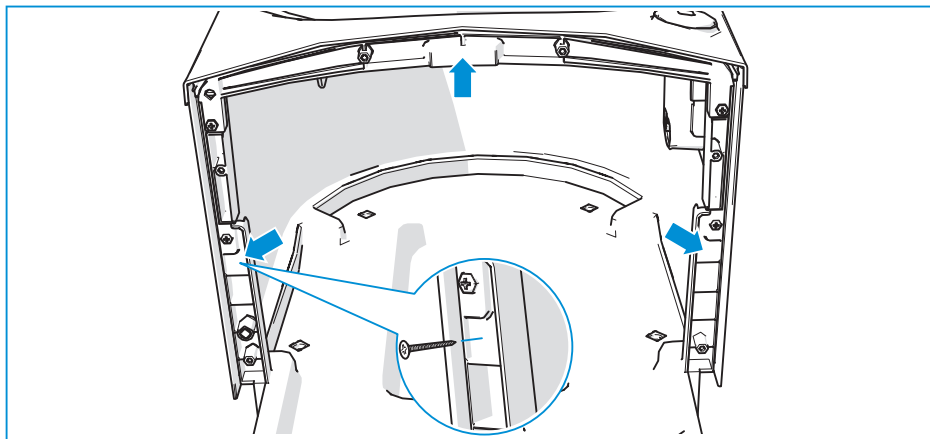


Skruer leveres af Thetford. Hvis du vælger ikke at bruge disse, kan du i stedet bruge skruer af rustfrit stål.



Torque kan være forskellig, hvis gulvet er fremstillet af et andet materiale.

- Fastgør toilettet til den indvendige væg med tre skruer.

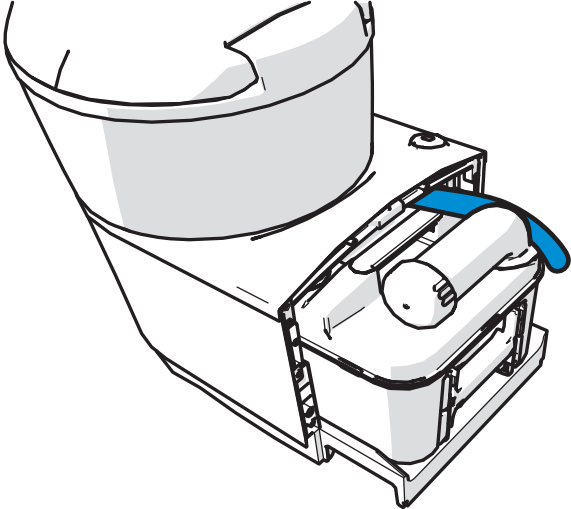


Påkrævet torque: 0,9 Nm.



Brug skruer af rustfrit stål.

- Tilslut vandslangen.

Diameter	Indvendig side: 10 mm Udvendig side: 16 mm
Længde og position	105 mm fra det sidst fastgjorte punkt på toilettet 
Påkrævet tryk for fjernpumpe ved toilettets indløb	Min. 0,35 bar ved 4,2 l/min Maks. 0,70 bar ved 7,1 l/min
Maksimalt tilladt tryk i slange	Europa: 4 bar Australien/Kina/USA: 8 bar

DA



Sørg for, at affaldsstanken – efter føringen af vandslangen – stadig kan fjernes fra toilettet.



Fjernpumpen skal kunne opfylde det påkrævede tryk ved toilettets indløb for at sikre korrekt skylning. Hvis trykket er for højt, skal du montere en flow-bremse.

- Brug skabelon F1 til at kontrollere, om der er den nødvendige frie plads til betjeningspanelet.
- Sav udskæringen til betjeningspanelet ved hjælp af skabelon F2.
- Monter betjeningspanelet på det ønskede sted.



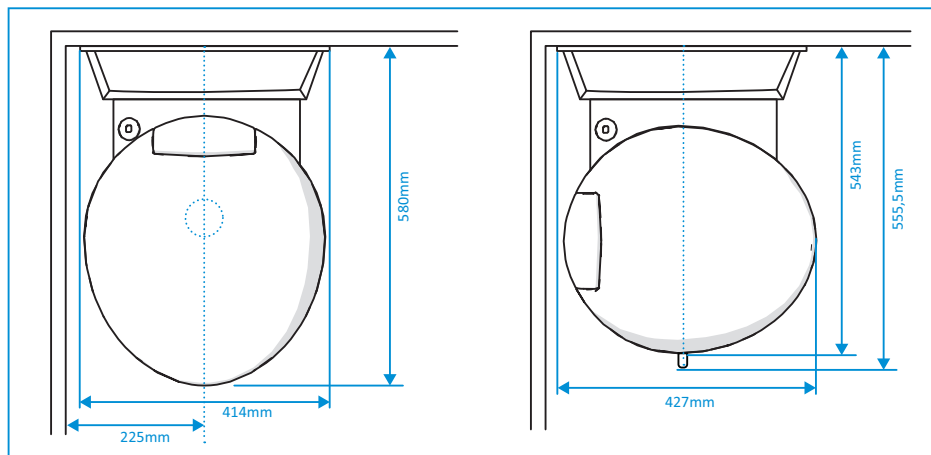
Monter ikke betjeningspanelet i bruserområdet, medmindre der kan garanteres en vandtæt forbindelse mellem betjeningspanelet og væggen.



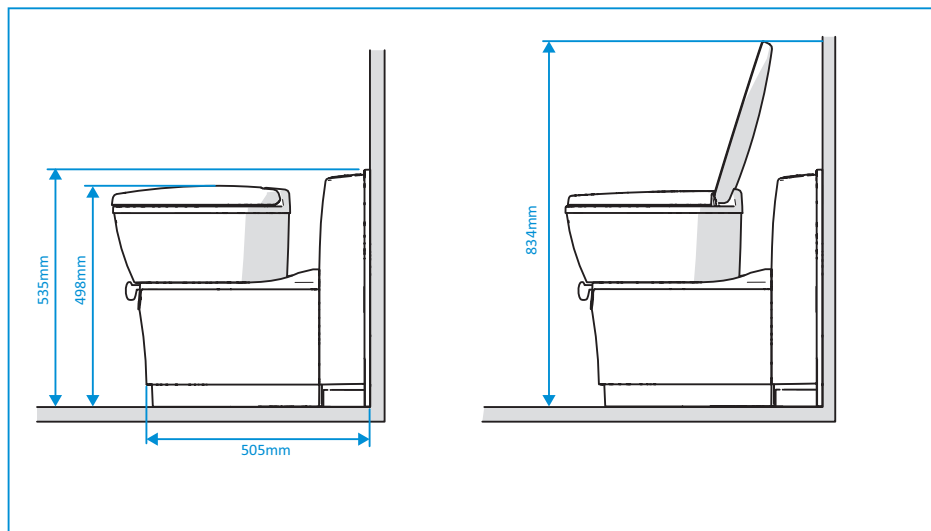
Se Tilslutning af elektricitet (C223-S/C223-CS) på side 85 for at få flere oplysninger om betjeningspanelet, herunder maksimale kabellængder.

7. Position og placering (C223-CS)

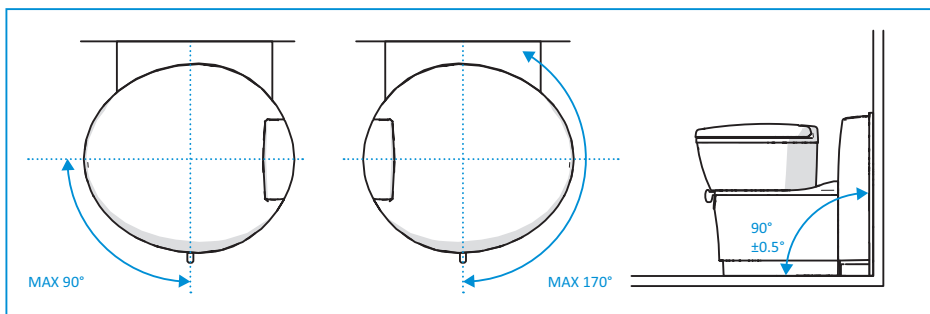
- De vigtigste dimensioner for badeværelset:



- Andre dimensioner:



- Kummens rotation og gulvets/væggens vinkel:



- Placer skabelon C på køretøjets indvendige væg, og brug bunden af skabelonen som reference.
- Placer skabelon A (til servicedøren) vandret eller lodret ved hjælp af de korrekte referencehuller, som er markeret på skabelonen med \oplus B/C/D.
- Kontrollér, om servicedøren passer på køretøjets udvendige væg.
- Bor de to referencehuller i væggen.
- Monter servicedøren i overensstemmelse med instruktionerne til døren.



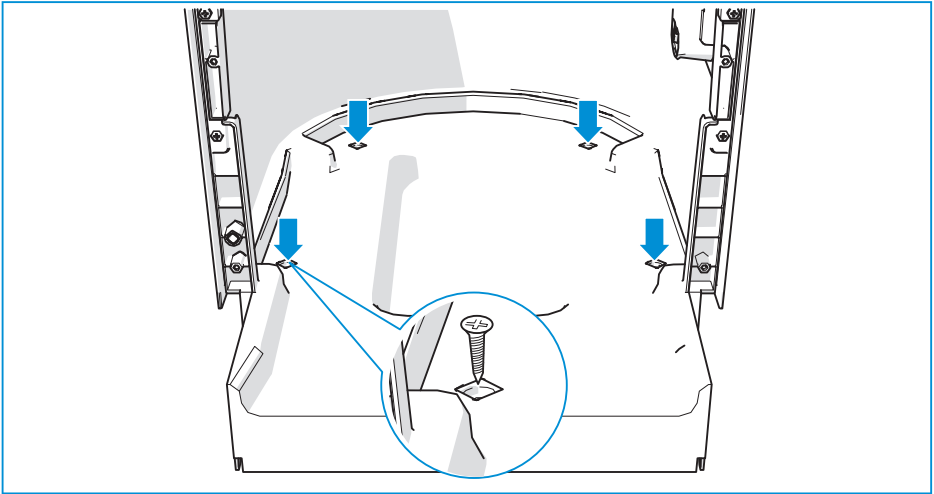
Væggen skal være 23-39 mm tyk for en servicedør. Kontakt Thetford, hvis køretøjets vægtykkelse ligger uden for dette område.

- Placer skabelon C på køretøjets indvendige væg, og brug bunden af skabelonen som reference.
- Markér de 3 huller markeret med \dagger på væggen med en syl.
- Bor hullerne i væggen.
- Monter vægbeslaget på køretøjets indvendige væg med tre skruer.
- Tilslut toilettet til vægbeslaget.

DA



- Monter toilettet på gulvet med fire skruer.



Påkrævet torque: $1,2 \pm 0,3$ Nm for gulve af krydsfinér.

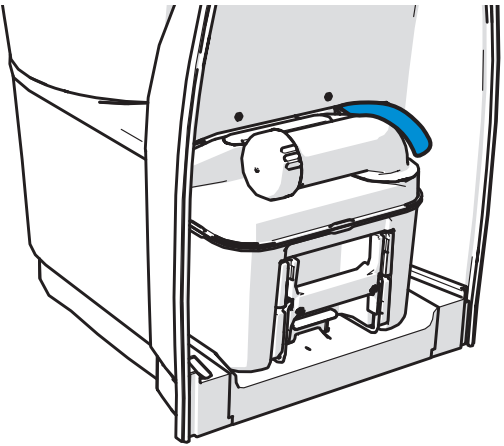


Skruer leveres af Thetford. Hvis du vælger ikke at bruge disse, kan du i stedet bruge skruer af rustfrit stål.



Torque kan være forskellig, hvis gulvet er fremstillet af et andet materiale.

- Tilslut vandslangen.

Diameter	Indvendig side: 10 mm Udvendig side: 16 mm
Længde og position	105 mm fra det sidst fastgjorte punkt på toilettet 
Påkrævet tryk for fjernpumpe ved toilettets indløb	Min. 0,35 bar ved 4,2 l/min Maks. 0,70 bar ved 7,1 l/min
Maksimalt tilladt tryk i slange	Europa: 4 bar Australien/Kina/USA: 8 bar

DA



Sørg for, at affaldsstanken – efter føringen af vandslangen – stadig kan fjernes fra toilettet.

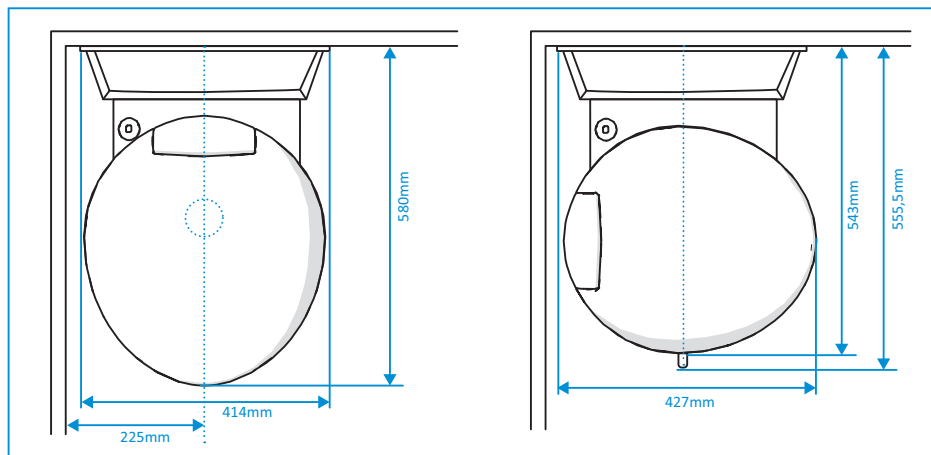


Fjernpumpen skal kunne opfylde det påkrævede tryk ved toilettets indløb for at sikre korrekt skylning. Hvis trykket er for højt, skal du montere en flow-bremse.

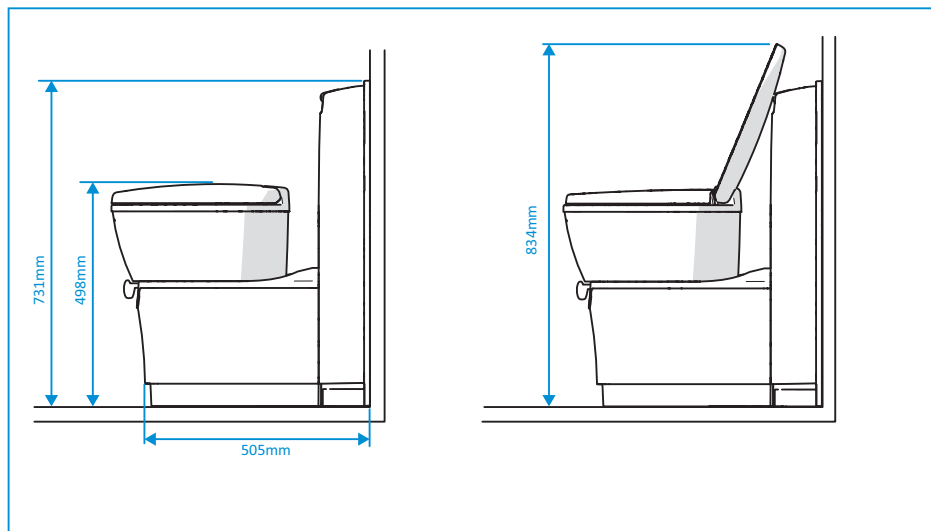
- Placer stænkskærmene.

8. Position og placering (C224-CW)

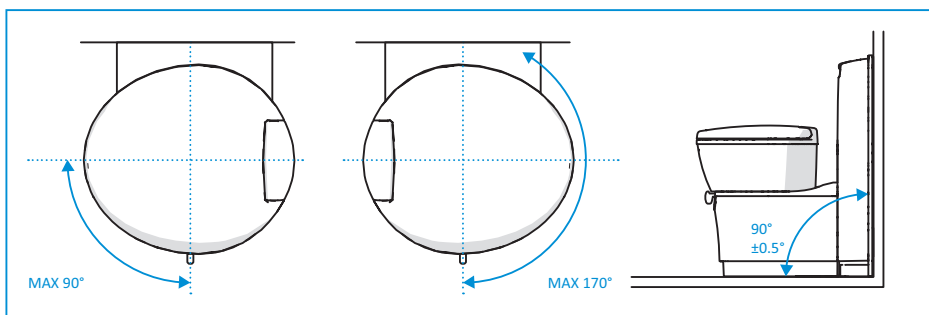
- De vigtigste dimensioner for badeværelset:



- Andre dimensioner:



- Kummens rotation og gulvets/væggens vinkel:



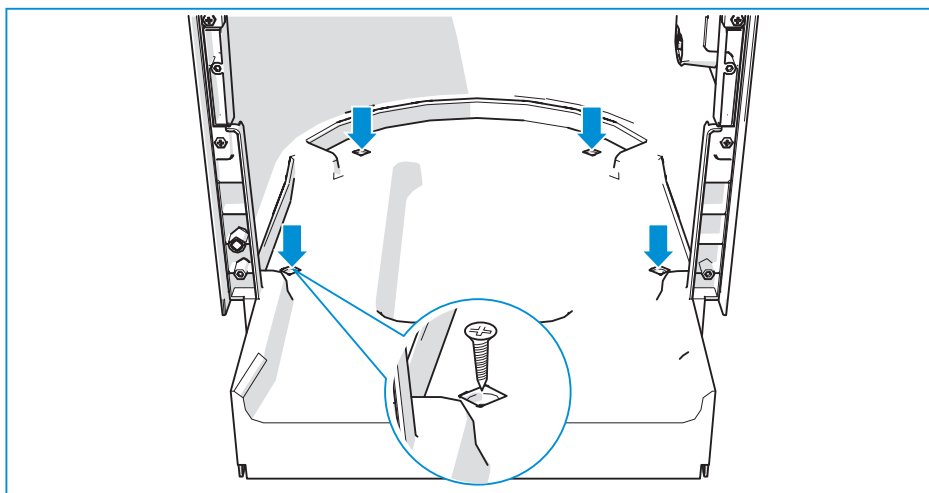
- Placer skabelon B på køretøjets indvendige væg, og brug bunden af skabelonen som reference.
- Positionér skabelon A (til servicedøren) horisontalt eller vertikalt ved hjælp af de korrekte referencehuller, som er markeret på skabelonen med \oplus B/C/D.
- Kontrollér, om servicedøren passer på køretøjets udvendige væg.
- Bor de to referencehuller i væggen.
- Monter servicedøren i overensstemmelse med instruktionerne til døren.



Væggen skal være 23-39 mm tyk for en servicedør. Kontakt Thetford, hvis køretøjets vægtykkelse ligger uden for dette område.

- Placer skabelon B på køretøjets indvendige væg, og brug bunden af skabelonen som reference.
- Markér de 2 huller markeret med \ominus B på væggen med en syl.
- Positionér skabelon E1 (til vandpåfyldningsdøren) ved hjælp af de korrekte referencehuller.
- Kontrollér, om vandpåfyldningsdøren passer på køretøjets udvendige væg.
- Bor hullerne i væggen.
- Sav udskæringen ved hjælp af skabelon E2.
- Monter toilettet på gulvet med fire skruer.

DA





Påkrævet torque: $1,2 \pm 0,3$ Nm for gulve af krydsfinér.

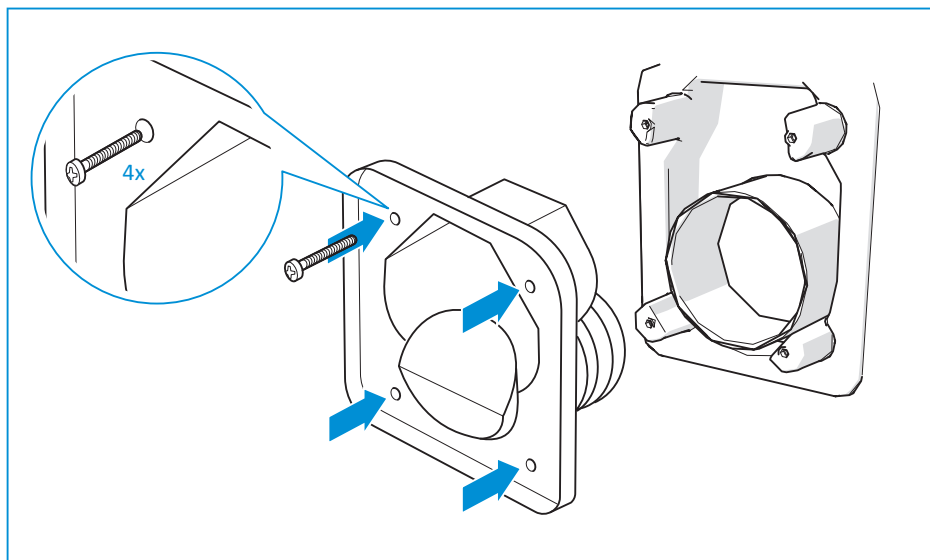


Skruer leveres af Thetford. Hvis du vælger ikke at bruge disse, kan du i stedet bruge skruer af rustfrit stål.



Torque kan være forskellig, hvis gulvet er fremstillet af et andet materiale.

- Monter vandpåfyldningsdøren med fire skruer.



Det påkrævede torque afhænger af parametre som f.eks. vægtykkelse, pakning, materialer og anvendt værktøj. Derfor kan Thetford kun give retningslinjer for torque-værdien.

Torque (Nm)	Vægtykkelse (mm)		
	26	32	36
0,75	✗	✗	✓
0,90	✗	✓	✓
1,00	✓	✓	✓
1,10	✓	✓	✗
1,25	✓	✗	✗



De ovennævnte værdier er indikationer, som er baseret på omfattende tests udført hos Thetford.

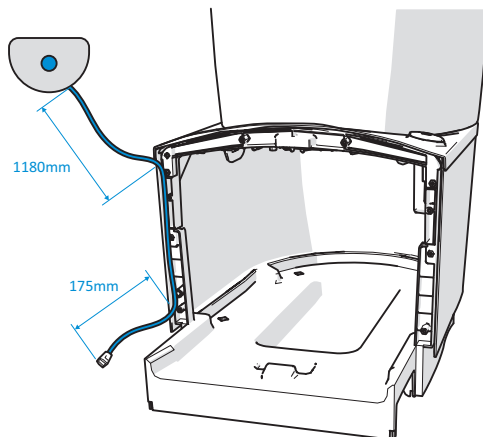


Skruer leveres af Thetford. Hvis du vælger ikke at bruge disse, kan du i stedet bruge skruer af rustfrit stål, 4,5 x 54 mm flangehoved PH2.

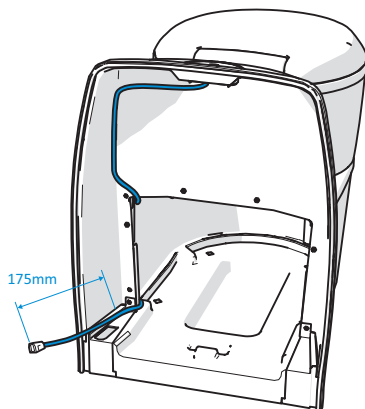
9. Tilslutning af elektricitet (C223-S/C223-CS)

■ Tilslut kablet.

C223-S

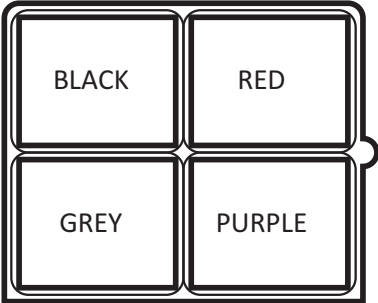


C223-CS

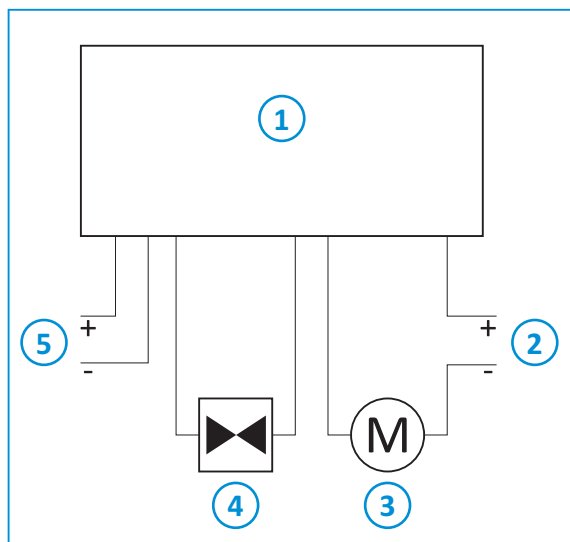


DA

- Brug følgende værdier, når du tilslutter strømforsyningen.

Fjernpumpe	Der anvendes grå og violet til fjernpumpens relæer. Minimum spænding og wattforbrug, som angivet på pumpen, skal overholdes.
Tilslutning	4-benet hus med farver
Anbring ledningerne i huset med farver	
4-benet konektor på toilettet	TYCO/AMP 180901
4-benet modstykkekonnektor	TYCO/AMP 180900
Tykkelse	Sort/rød: 0,5 mm ² Grå/violet: 0,75 mm ²

- Ledningsdiagram:



1. Kontrol-PCBA
2. 12 V jævnstrømsforsyning
3. Ekstern skyllepumpe (OEM)
4. Intern skylleventil
5. 12 V jævnstrømsforsyning

10. Efter montering

- Sørg for, at al emballage er fjernet.
- Kontroller, om toilettet skyller korrekt.
- Kontroller, om niveauindikatoren fungerer.
- Test alle rør og tilslutninger, og sørg for, at de ikke er utætte.
- Sørg for, at det er muligt at tappe vandsystemet fuldstændigt for at forhindre frostska-der.
- Kontrollér, om affaldstanken kan fjernes og sættes tilbage på plads.
- Kontrollér, om dørene åbner og lukker korrekt.
- Sørg for, at dørene er vandtætte efter monteringen.

11. Tekniske specifikationer

Tabel 5: Dimensioner og vægt

	C223-S-toilet		
Dimensioner	H	B	D
mm	495	365	580
Tom vægt	6,8 kg		
Affaldstankens kapacitet	18 l		

	C223-CS-toilet		
Dimensioner	H	B	D
mm	534	394	580
Tom vægt	7,2 kg		
Affaldstankens kapacitet	18 l		

	C224-CW-toilet		
Dimensioner	H	B	D
mm	727	394	580
Tom vægt	8 kg		
Affaldstankens kapacitet	18 l		
Skyllevandstankens kapacitet	9 l		

DA

12. Serviceeftersyn

Alle serviceeftersyn skal udføres af en godkendt og kvalificeret person.

Ved serviceeftersyn skal du kontakte dit lokale servicecenter og oplyse detaljer om modellen og serienummeret, som er angivet på dataskiltet, samt købsdatoen.

Dataskiltet sidder på bunden af toilettet.



13. Spørgsmål/kundeservice

- Gå ind på www.thetford.com.
- Kontakt Thetford Kundeservice i dit land. Se adresser på bagsiden.

EUROPEAN HEADQUARTERS

Thetford B.V.
Nijverheidsweg 29
P.O. Box 169
4870 AD Etten-Leur
The Netherlands

T +31 76 504 22 00
F +31 76 504 23 00
E info@thetford.eu

UNITED KINGDOM

Thetford Ltd.
Unit 6
Brookfields Way
Manvers, Rotherham
S63 5DL, England
United Kingdom

T +44 844 997 1960
F +44 844 997 1961
E info@thetford.eu

GERMANY

Thetford GmbH
Schallbruch 14
D-42781 Haan
Deutschland

T +49 2129 94250
F +49 2129 942525
E infod@thetford.eu

FRANCE

Thetford S.A.R.L.
Bâtiment Le Californie
11, Rue Rosa Luxemburg
CS 40204 Eragny sur Oise
95614 Cergy Pontoise Cedex
France

T +33 1 30 37 58 23
F +33 1 30 37 97 67
E info@thetford.eu

ITALY

Thetford Italy c/o Tecma s.r.l.
Via Flaminia
Loc. Castel delle Formiche
05030 Otricoli (TR)
Italia

T +39 0744 709071
F +39 0744 719833
E info@thetford.eu

SPAIN AND PORTUGAL

Mercè Grau Solà
Agente para España y Portugal
c/ Castellet, 36 bxs 2º
08800 Vilanova i la Geltrú
Barcelona
España

T +34 938 154 389
F not available
E info@thetford.eu

SCANDINAVIA

Thetford B.V.
Representative Office Scandinavia
Hantverkaregatan 32D
521 61 Stenstorp
Sverige

T +46 31 336 35 80
F +46 31 44 85 70
E info@thetford.eu

AUSTRALIA

Thetford Australia Pty. Ltd.
41 Lara Way
Campbellfield VIC 3061
Australia

T +61 3 9358 0700
F +61 3 9357 7060
E info@thetford.eu
www.thetford.com.au

CHINA

Thetford China
Rm. 1207, Coastal Building
(East Block)
Haide 3rd Road, Nanshan District
Shenzen, 518054
China

T +86 755 8627 1393
F +86 755 8627 1673
E info@thetford.cn
www.thetford.cn